

## 7. Характеристики несправності та методи їх усунення

Таблиця 2

Найменування несправності	Ймовірна причина	Методи їх усунення
Не спрацьовує клапан тиску вакууму	Нещільне прилягання клапана до сідла	Притерти тарілки до сідла
Зменшення пропускної спроможності касети	Засмічення касети	Промити розчинником і продути стисненим повітрям

## 8. Свідоцтво про приймання

Сумісний механічний дихальний клапан СМДК-50

заводський номер: \_\_\_\_\_  
відповідає технічним умовам ТУ У 29.1-22117381-2023 та визнаний придатним до експлуатації.

Дата випуску \_\_\_\_\_

Начальник ОТК \_\_\_\_\_

## 9. Відомості про консервацію та зберігання

9.1 Для запобігання корозії під час транспортування та зберігання оброблені поверхні покриваються консерваційним мастилом відповідно до ГОСТ 9.014-78. Термін консервації – 1 рік.

9.2 Зберігання проводиться у закритих приміщеннях

## 10. Гарантії виробника

Гарантійний термін служби клапана встановлений 12 місяців з дня експлуатації, але не більше 8 місяців з дня відвантаження із заводу виробника за умови дотримання всіх правил експлуатації та обслуговування в даній інструкції.

\* Підприємство виробник залишає за собою право деяких конструктивних змін виробу без погіршення його експлуатаційних якостей.

З питань придбання та консультації звертатись:

**ТОВ «НВФ Геркон»**

Фіз. адр. 69092 м. Запоріжжя вул. Дачна, 23 А.

Юр. адр. 69063 м. Запоріжжя вул. Академіка Амосова, 81/1.

Тел.(050)343-24-26, 050-556-34-56(бух.)

[www.gerkon.com](http://www.gerkon.com)

e-mail: [gerkon1948@gmail.com](mailto:gerkon1948@gmail.com)

ТОВ «НВФ Геркон»

**Сумісний механічний дихальний клапан  
СМДК-50**

**Паспорт**

Запоріжжя

2023р.

## Сумісний механічний дихальний клапан СМДК-50

### 1. Призначення виробу

Клапан призначений для з'єднання з атмосферою внутрішньої порожнини цистерни при її заповненні або випорожненні, а також для вирівнювання тиску при підвищенні або по зниженні температури.

У разі відмови в роботі обмежувача наповнення клапан розрахований на злив палива при переповненні цистерни, що оберігає від роздуття.

### 2. Технічні характеристики

Типи, основні параметри та розміри сумішеного механічного дихального клапана повинні відповідати параметрам, зазначеним у таблиці 1.

### 3. Комплект поставки

У комплект поставки входять:

- а) клапан СМДК шт.
- б) паспорт шт.

### 4. Пристрій та принцип роботи

Клапан сумісний механічний дихальний складається з корпусу 9, впускного клапана 7, випускного клапана 5, пружини випускного клапана 3 пружини впускного клапана 4, картриджа вогнеперешкодяка 11, двох сіток 10 і 12, стопорного кільця 8, штока впускного клапана 2, гумового ущільнювача 6 та кришки клапана 1.

У разі підвищення тиску в цистерні 180-200 мм вод. ст. відкривається випускний клапан 5, стискається пружина 3 і переміщається в корпусі відкриваючи вихід надлишкового тиску в атмосферу.

При зниженні тиску в цистерні, що відповідає розрідженню 20-25 мм вод. ст. відкривається впускний клапан 7. Під дією атмосферного тиску впускного клапана 7 переміщається стискаючи пружину 4 і відкриваючи вхід для атмосферного повітря в цистерну. Від прямого влучення атмосферних опадів клапан захищений кришкою 1. Ущільнення прилеглих поверхонь клапанів забезпечує у випускного клапана 5 рахунок гумового кільця 6, а у впускного клапана притертими поверхнями.

Для запобігання проникненню полум'я через СМДК 50 у внутрішню цистерни в нижній частині встановлений картридж вогнеперешкодяка 11 і двох сіток, що знижує температуру нижче температури запалення парів

### 5. Підготовка до роботи

Перед встановленням сумісного дихального клапана необхідно:

- а) видалити мастило з деталей
- б) перевірити легкість переміщення клапанів до сіدل
- в) перевірити шляхом огляду та при необхідності притерти впускний клапан

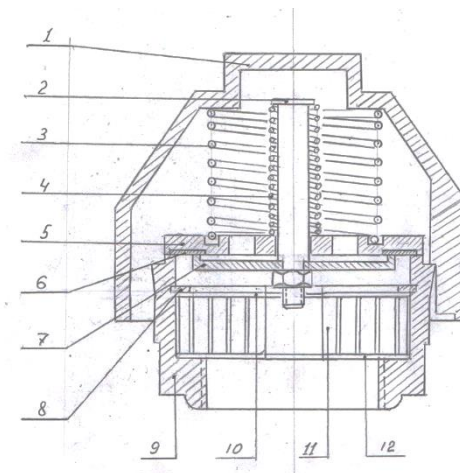
- г) відрегулювати клапан на потрібний тиск за допомогою регулювальної шайби
- д) витягти і продути стисненим повітрям запобіжник вогневої і встановити в корпус
- е) змастити всі різьбові поверхні антикорозійним мастилом відповідно до ГОСТ 9.014-78

### 6. Технічне обслуговування

При експлуатації проводити огляд клапанів і запобіжника вогневого в наступні терміни:

- а) у весняно-літній період, не менше одного разу на місяць
- б) при температурі нижче нуля не менше двох разів на місяць.

При профілактичних оглядах касети клапана промивати розчинником та продувати стисненим повітрям для зняття смолистих відкладень та пилу



Малюнок 1 - Сумісний механічний дихальний клапан СМДК-50

Типи та основні розміри сумісних механічних дихальних клапанів.

Таблиця 1

Позначення клапана	Тиск спрацьовування мм. вод.ст.	З'єднання різьбове	Вакуум спрацьовування мм. вод.ст.	Габаритні розміри м не		Вага кг
				Ø	висота	
СМДК-50	180-200	1 ½"	20-25	105	120	0,7