



Товариство з обмеженою відповідальністю
«ПФ Геркон»

7. Технічне обслуговування

7.1 При експлуатації періодично(раз на 6 місяців) перевіряти герметичність люку у зачиненому стані та герметичність приєднання люку до ємності. Перевірку люку треба робити в знятому стані методом наливання гасу. Перевірку приєднання визначати за відбитком сполучаємих поверхонь ..Відбиток має бути рівним, повним.

8. Свідоцтво про приймання

Люк вимірювальний ЛВ-80 , ЛВ-100 , ЛВ-135

заводський номер: _____
відповідає технічним умовам ТУ У 33.2-35553013-001-2023 та визнаний придатним до експлуатації.

Дата випуску _____

Начальник ОТК _____

9. Гарантії виробника

Гарантійний термін служби люка вимірювального встановлений 18 місяців з дня експлуатації, але не більше 24 місяців з дня відвантаження від виробника за умови дотримання всіх правил експлуатації та обслуговування в даній інструкції.

* Підприємство виробник залишає за собою право деяких конструктивних змін виробу без погіршення його експлуатаційних якостей.

З питань придбання та консультації звертатись:

ТОВ «ПФ Геркон»

Фіз. адр. 69092 м. Запоріжжя вул. Дачна, 23 А.

Юр. адр. 69063 м. Запоріжжя вул. Академіка Амосова, 81/1.

Тел.(050)343-24-26, 050-556-34-56(бух.)

www.gerkon.com

e-mail: gerkon1948@gmail.com

**ЛЮК
ВИМІРЮВАЛЬНИЙ
ЛВ-80, ЛВ-100,
ЛВ-135**

Паспорт

Запоріжжя
2023р.

ЛЮК ВИМІРЮВАЛЬНИЙ ЛВ-80,ЛВ-100,ЛВ-135

1. Призначення виробу

Люк вимірювальний ЛВ-80,ЛВ-100,ЛВ-135 призначений для відбору проб та вимірювання рівня нафтопродуктів в резервуарах нафтобаз та АЗС

2. Технічні характеристики

2.1 Габаритні розміри люка вимірювального:

| | ЛВ-80 | ЛВ-100 | ЛВ-135 |
|---------------|-------|--------|--------|
| Діаметр D ,мм | 200 | 200 | 265 |
| Висота, мм | 105 | 105 | 105 |
| Dy,мм | 80 | 100 | 135 |
| D1,мм | 170 | 170 | 224 |
| d,мм | 18 | 18 | 18 |

3.Комплект постачання

| № | Найменування продукції | Кількість |
|---|------------------------|-----------|
| 1 | Люк вимірювальний | 1 шт. |
| 2 | Паспорт | 1 шт. |
| 3 | Упаковка | 1 шт. |

4.Улаштування та принцип роботи

4.1 Люк вимірювальний складається з корпусу 1,кришки 2,гайки 3,шпільки 4, та прокладки гумової 5.(див. мал.1)

4.2 Корпус люка має в нижній частині фланець ,яким він встановлюється на резервуар через прокладку. На фланці встановлена шпілька 4 на якій обертається кришка 2 з гумовим ущільненням, забезпечуючим герметичність в закритому стані .Фіксація кришки в закритому положенні забезпечується гайкою 3.

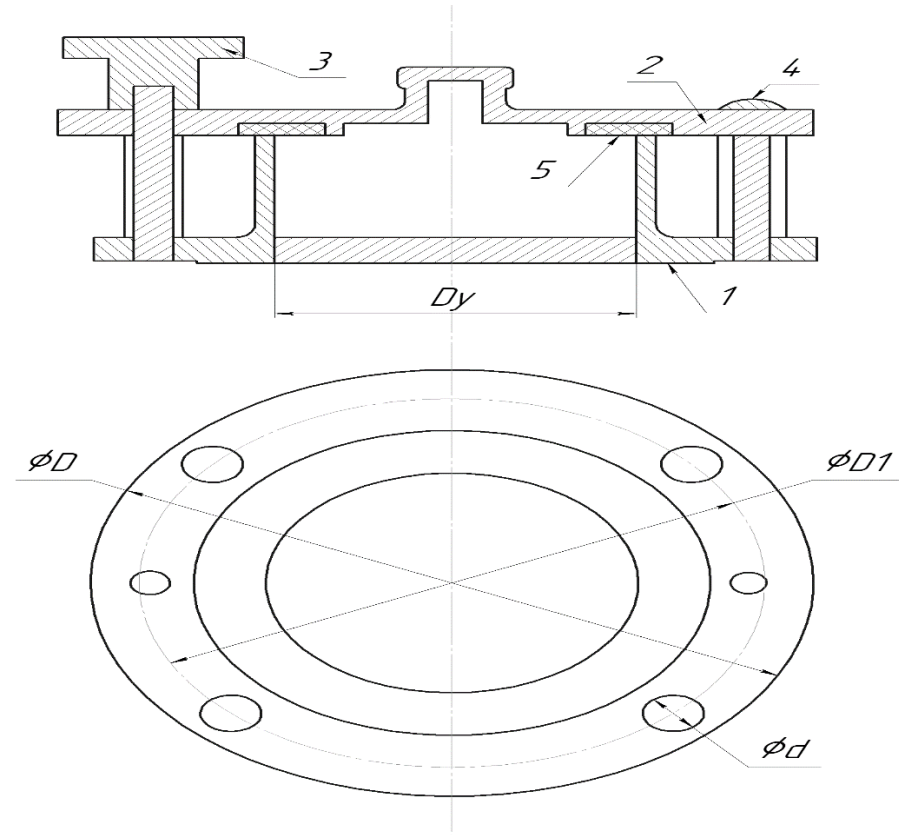
4.3 місце встановлювання люка передбачається проектом ,але обов'язково на поздовжній вісі горизонтального резервуару для забезпечення точності вимірювання рівня нафтопродукту

5. Підготовка до роботи

Перед встановлюванням люку вимірювального необхідно :

- перевірити правильність встановлювання та збереженість гумової прокладки;
- при необхідності відчистити від забруднення поверхню приєднуемого фланцю та горловини;
- встановити люк на фланець резервуару та зафіксувати болтами.

Мал.1



6. Порядок роботи

Для відбору проби нафтопродуктів необхідно :

- відкрутити гайку 3 та повернути кришку 2 на бік
- після відбору проби закрити люк та закрутити гайку 3 до упору.